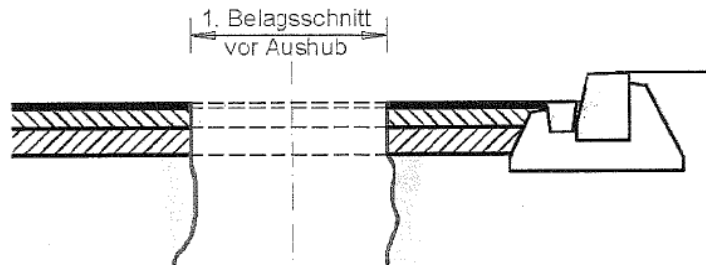


Graben längs in Fahrbahn

Verkehrslastklasse T4 / T5

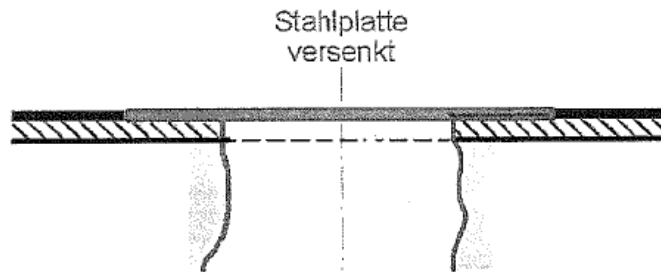
Aushubphase:



Provisorische Grabenabdeckungen:

(Stahlplatte Oberfläche rutschsicher ausgebildet)

- Stahlplatte versenkt (bündig Oberkante Fahrbahn)



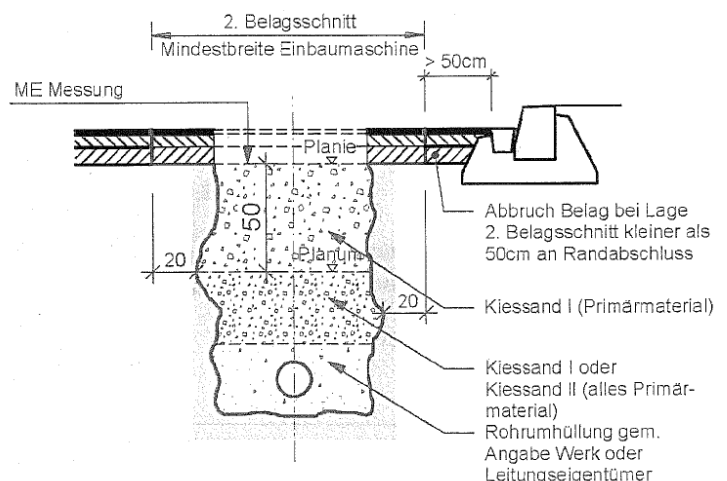
Auffüllung und Planie:

Ablauf Auffüllung:

- Verlegen Leitung
- Einbringen und Verdichten Rohrumhüllung
- Anzeichnen 2. Belagsschnitt nach Kriterien:
 - mind. 20cm ausserhalb grösster Grabenbreite
 - gem. Mindestbreite Einbaumaschine
 - max. 50cm ab Randabschluss
- Schichtweises Einbringen und Verdichten von Primärmaterial Kiessand I oder Kiessand II
- Schichtweises Einbringen und Verdichten Fundationsschicht mit Kiessand I (Primärmaterial) mind. Stärke 50cm bis Höhe Planie

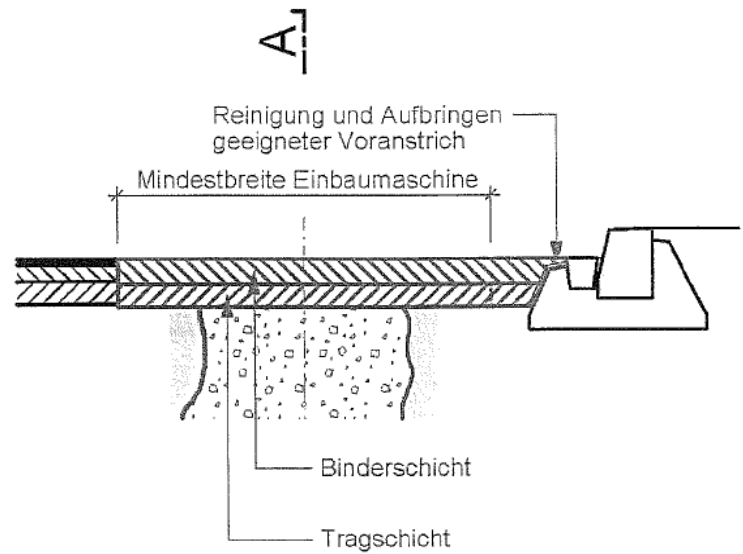
Ablauf Planie:

- 2. Belagsschnitt + Abbruch Belagsstreifen
- Verdichten Fundationsschicht und erstellen Feinplanie
- ME Messung unter Beisein B+U, Gemeinde Unterägeri zu erreichender Wert $ME_1 = 100'000 \text{ kN/m}^2$

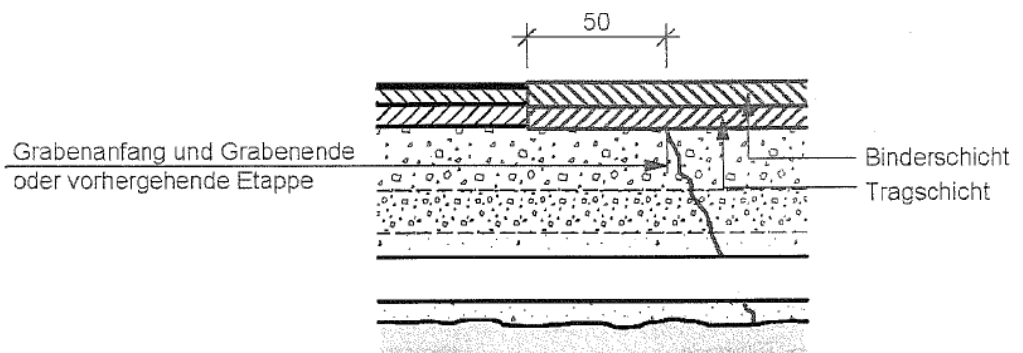


**Provisorische
Wiederherstellung
in Schichten:**

- Anstreichen gereinigte Fugenflanke mit Heissbitumen oder Anstrichmasse
- maschineller Einbau Tragschicht
- Anstreichen gereinigte Fugenflanke mit Heissbitumen oder Anstrichmasse
- maschineller Einbau Binderschicht bis OK fertig Belag

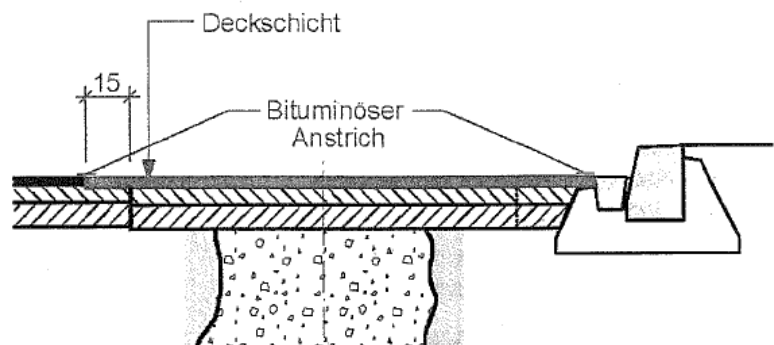


**Längsetappierung:
(Schnitt A-A)**



**Definitive
Wiederherstellung:
zeitlich verschoben**

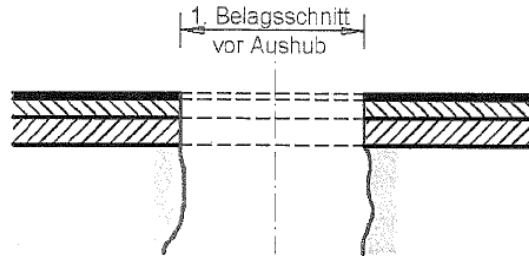
- Abfräsen Überbaute Binderschicht
- Reinigen und Aufbringen Fugenband an Fugenflanke
- maschineller Einbau Deckschicht



Graben quer in Fahrbahn / kleine Aufbrüche

Verkehrslastklasse T4 / T5

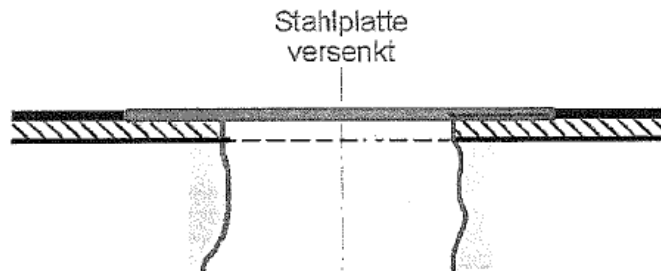
Aushubphase:



Provisorische Grabenabdeckungen:

(Stahlplatte Oberfläche rutschsicher ausgebildet)

- Stahlplatte versenkt (bündig Oberkante Fahrbahn)



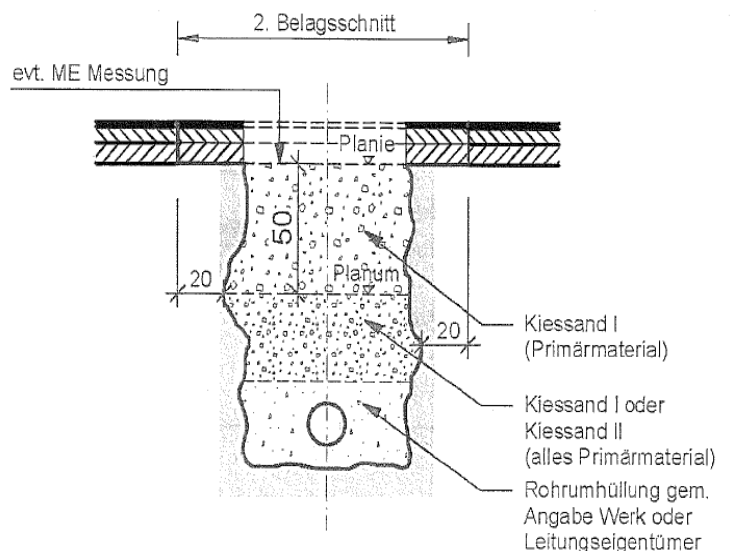
Auffüllung und Planie:

Ablauf Auffüllung:

- Verlegen Leitung
- Einbringen und Verdichten Rohrumhüllung
- Anzeichnen 2. Belagsschnitt mind. 20cm ausserhalb grösster Grabenbreite
- Schichtweises Einbringen und Verdichten von Primärmaterial Kiessand I oder Kiessand II
- Schichtweises Einbringen und Verdichten Fundationsschicht mit Kiessand I (Primärmaterial) mind. Stärke 50cm bis Höhe Planie

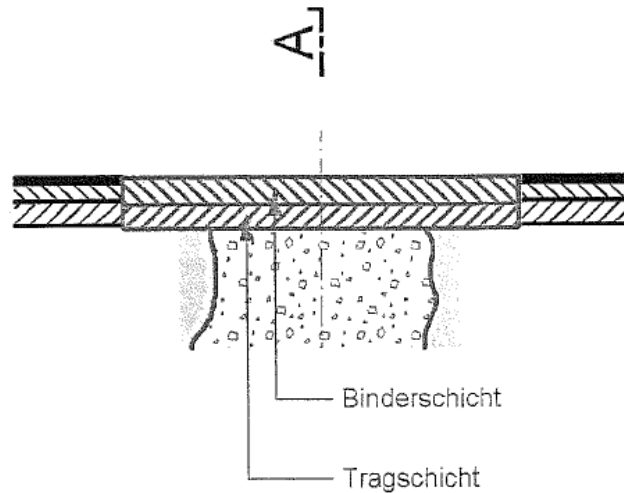
Ablauf Planie:

- 2. Belagsschnitt + Abbruch Belagstreifen mind. 20cm ausserhalb grösster Grabenbreite
- Verdichten Fundationsschicht und erstellen Feinplanie
- ME Messung unter Beisein B+U, Gemeinde Unterägeri zu erreichender Wert $ME_1 = 100'000 \text{ kN/m}^2$

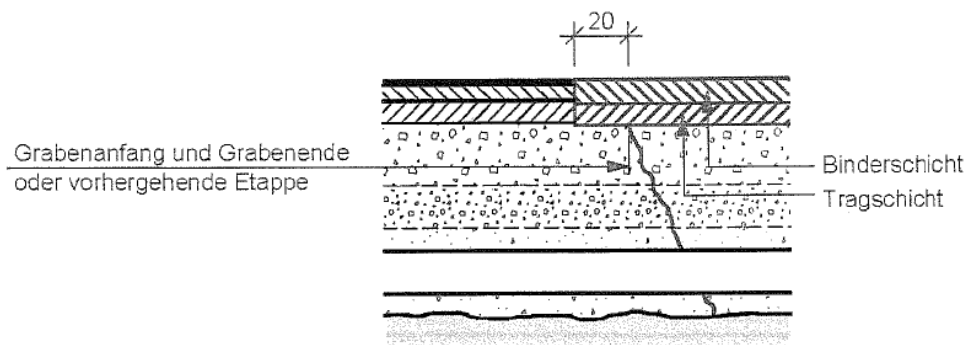


**Provisorische
Wiederherstellung
in Schichten:**

- Anstreichen gereinigte Fugenflanke mit Heissbitumen oder Anstrichmasse
- Einbau Tragschicht von Hand oder maschinell
- Anstreichen gereinigte Fugenflanke mit Heissbitumen oder Anstrichmasse
- Einbau Binderschicht von Hand oder maschinell bis OK fertig Belag

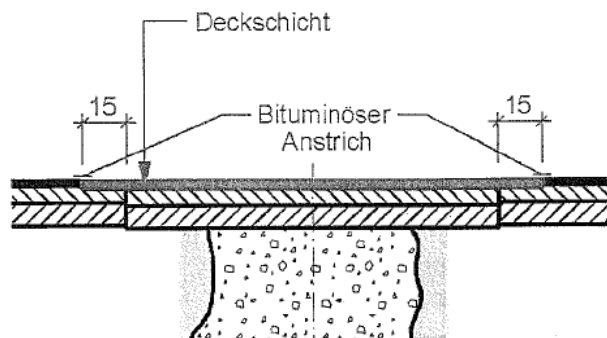


Längsetappierung:
(Schnitt A-A)



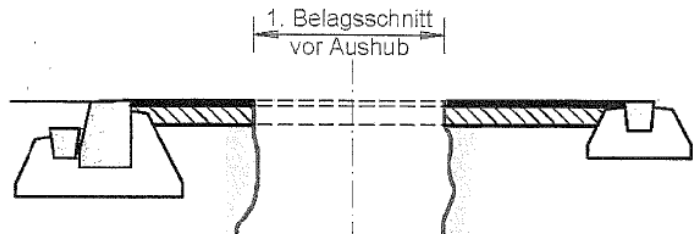
**Definitive
Wiederherstellung:**
zeitlich verschoben

- Abfräsen überbaute Binderschicht
- Reinigen und Aufbringen Fugenband an Fugenflanke
- Einbau Deckschicht von Hand oder maschinell



Graben längs in Rad- und Gehweg

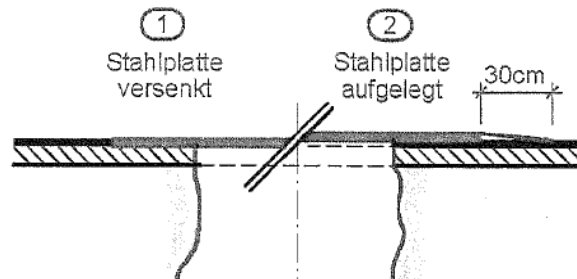
Aushubphase:



Provisorische Grabenabdeckungen:

(Stahlplatte Oberfläche rutschsicher ausgebildet)

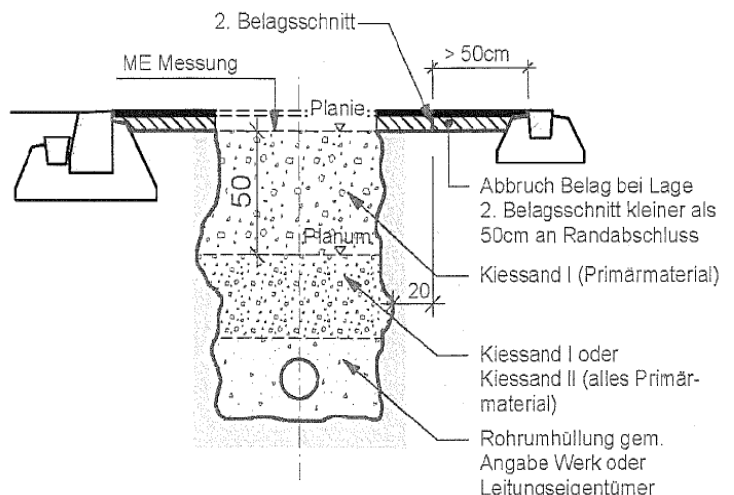
- ① Stahlplatte versenkt
(bündig Oberkante Fahrbahn)
während Winterzeit 1. Nov. bis 31. März
- ② Stahlplatte aufgelegt mit Belagsrampe
AC 4 L oder AC 8 L Breite 30cm
während Sommerzeit 1. April bis 31. Okt.



Auffüllung und Planie:

Ablauf Auffüllung:

- Verlegen Leitung
- Einbringen und Verdichten Rohrumhüllung
- Anzeichnen 2. Belagsschnitt nach Kriterien:
 - mind. 20cm ausserhalb grösster Grabenbreite
 - max. 50cm ab Randabschluss
- Schichtweises Einbringen und Verdichten von Primärmaterial Kiessand I oder Kiessand II
- Schichtweises Einbringen und Verdichten Fundamentalschicht mit Kiessand I (Primärmaterial) mind. Stärke 50cm bis Höhe Planie

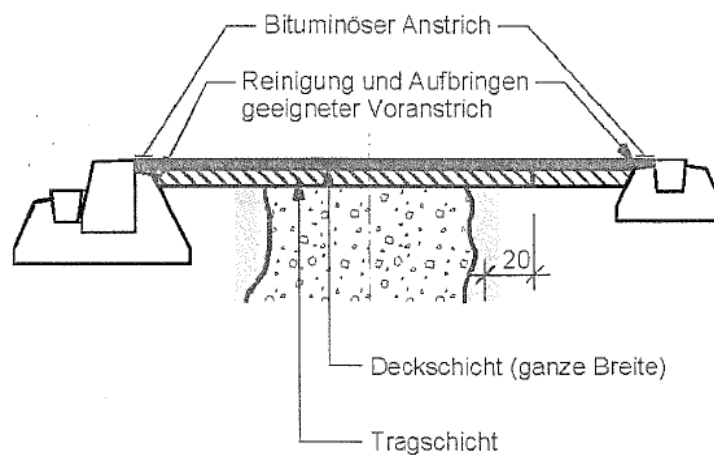


Ablauf Planie:

- 2. Belagsschnitt + Abbruch Belagsstreifen mind. 20cm ausserhalb grösster Grabenbreite
- Verdichten Fundamentalschicht und erstellen Feinplanie
- ME Messung unter Beisein B+U, Gemeinde Unterägeri zu erreichender Wert $ME_1 = 80'000 \text{ kN/m}^2$

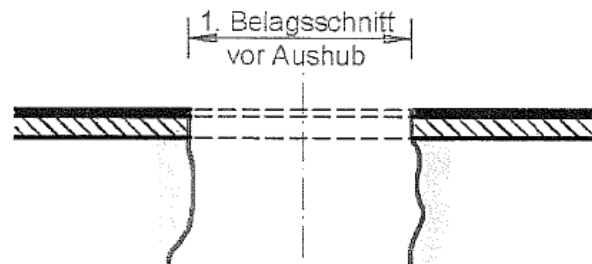
Wiederherstellung:

- maschineller Einbau Tragschicht
- Abfräsen Restfläche Deckschicht
- maschineller Einbau Deckschicht



Graben quer in Rad- und Gehweg / kleine Aufbrüche

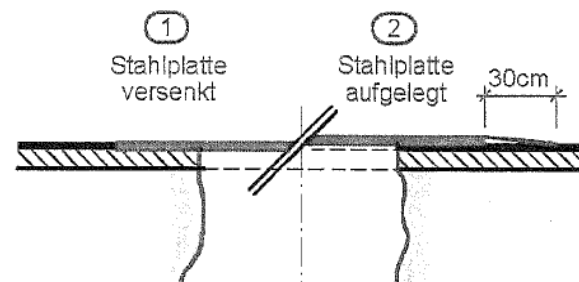
Aushubphase:



Provisorische Grabenabdeckungen:

(Stahlplatte Oberfläche rutschsicher ausgebildet)

- ① Stahlplatte versenkt
(bündig Oberkante Fahrbahn)
während Winterzeit 1. Nov. bis 31. März
- ② Stahlplatte aufgelegt mit Belagsrampe
AC 4 L oder AC 8 L Breite 30cm
während Sommerzeit 1. April bis 31. Okt.



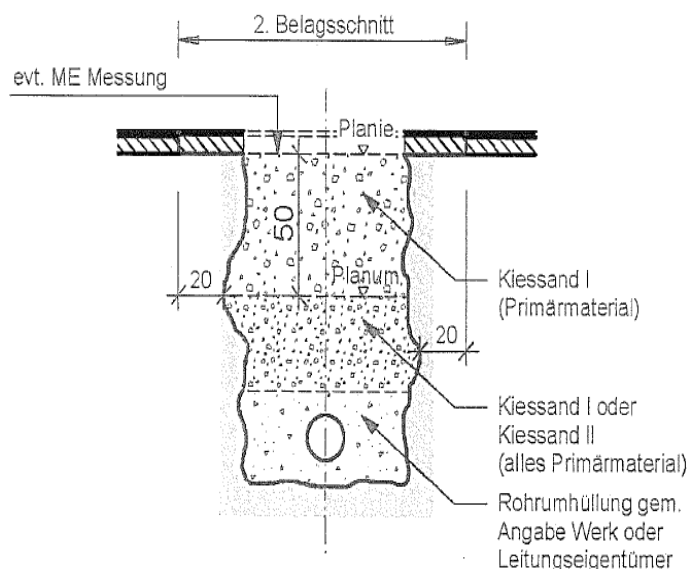
Auffüllung und Planie:

Ablauf Auffüllung:

- Verlegen Leitung
- Einbringen und Verdichten Rohrumhüllung
- Anzeichnen 2. Belagsschnitt mind. 20cm ausserhalb grösster Grabenbreite
- Schichtweises Einbringen und Verdichten von Primärmaterial Kiessand I oder II
- Schichtweises Einbringen und Verdichten Fundationsschicht mit Kiessand I (Primärmaterial) mind. Stärke 50cm bis Höhe Planie

Ablauf Planie:

- 2. Belagsschnitt + Abbruch Belagsstreifen mind. 20cm ausserhalb grösster Grabenbreite
- Verdichten Fundationsschicht und erstellen Feinplanie
- Eventuell ME Messung nach Vorgabe B+U, Gemeinde Unterägeri zu erreichender Wert $ME_1 = 80'000 \text{ kN/m}^2$



Wiederherstellung:

- Anstreichen gereinigte Fugenflanke mit Heissbitumen oder Anstrichmasse
- Einbau Tragschicht von Hand oder maschinell
- Abfräsen Belagsstreifen Deckschicht
- Reinigen und Aufbringen Fugenband an Fugenflanke
- Einbau Deckschicht von Hand oder maschinell

